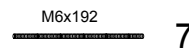
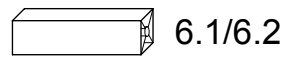
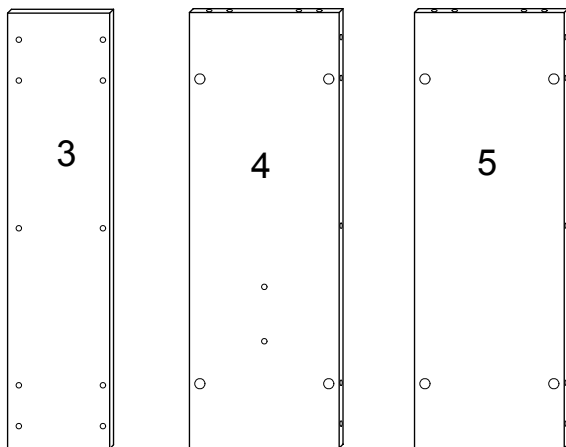
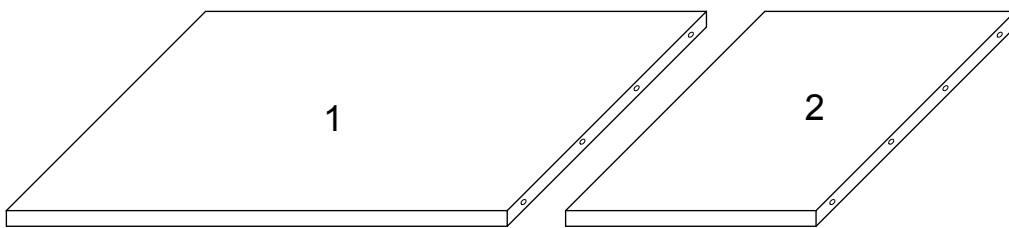
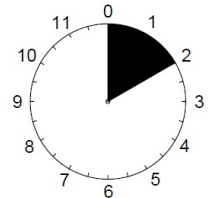
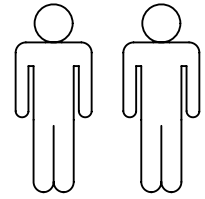
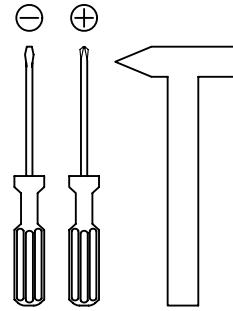
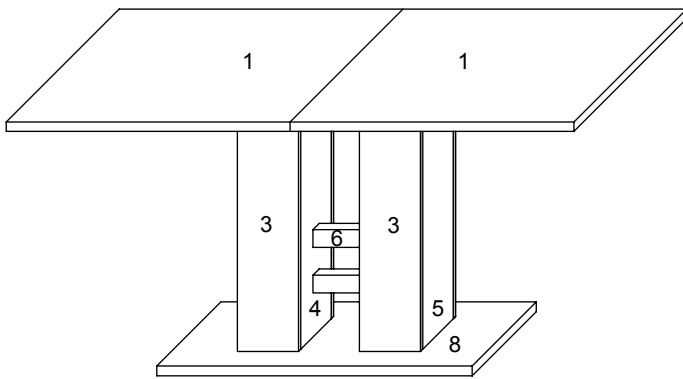
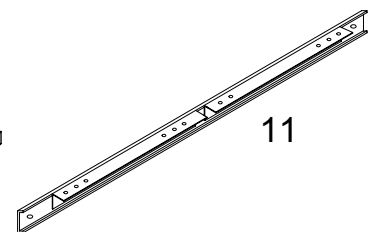
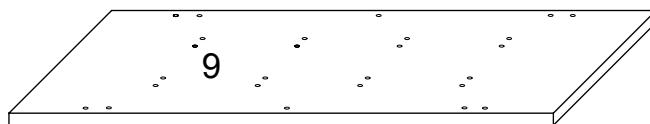
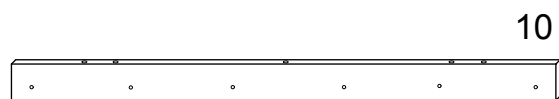
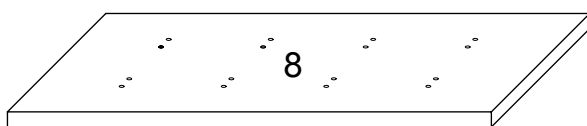


"Helena I + II"



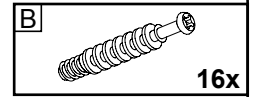
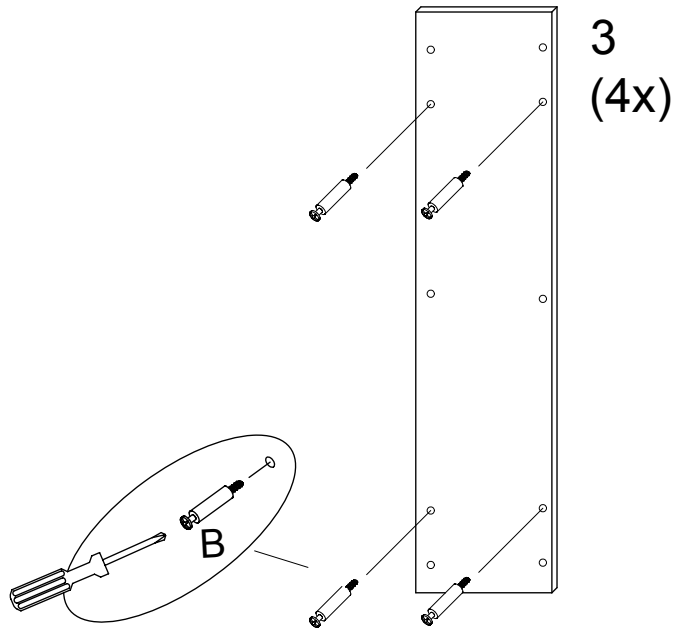
1	2x	2/2
2	2x	2/2
3	4x	1/2
4	2x	1/2
5	2x	1/2
6.1	2x	2/2
6.2	2x	2/2
7	2x	2/2
8	1x	1/2
9	1x	1/2
10	2x	1/2
11	2x	1/2



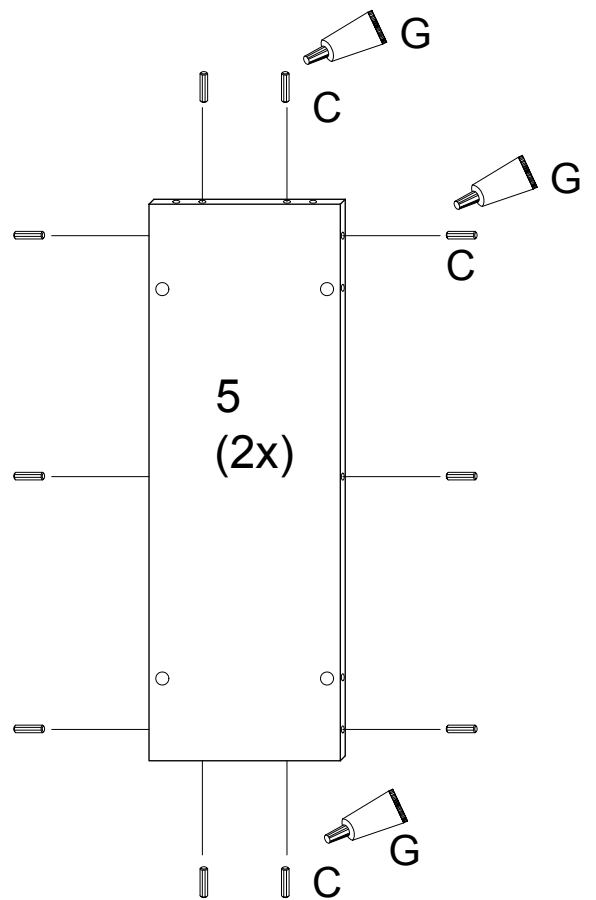
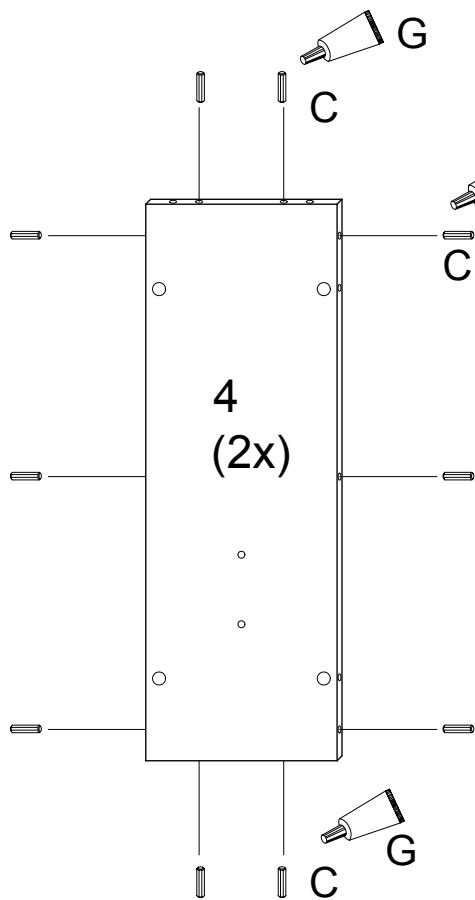
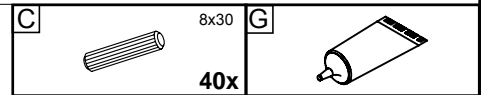
A	7x50 22x	B	16x	C	8x30 44x	D	16x	E	D=15mm, L=15mm 6x	F	14x
G	1x	H	M6 4x	K	SW4 2x	L	12x	M	12x	N	4x20 28x

I.

1.

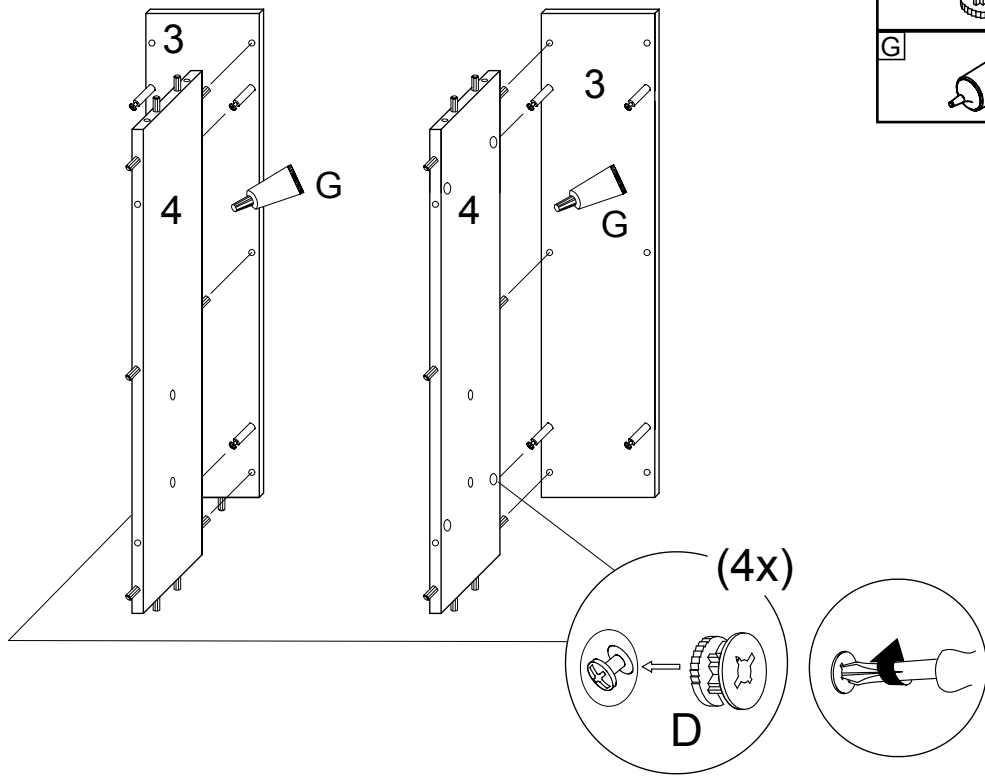


2.

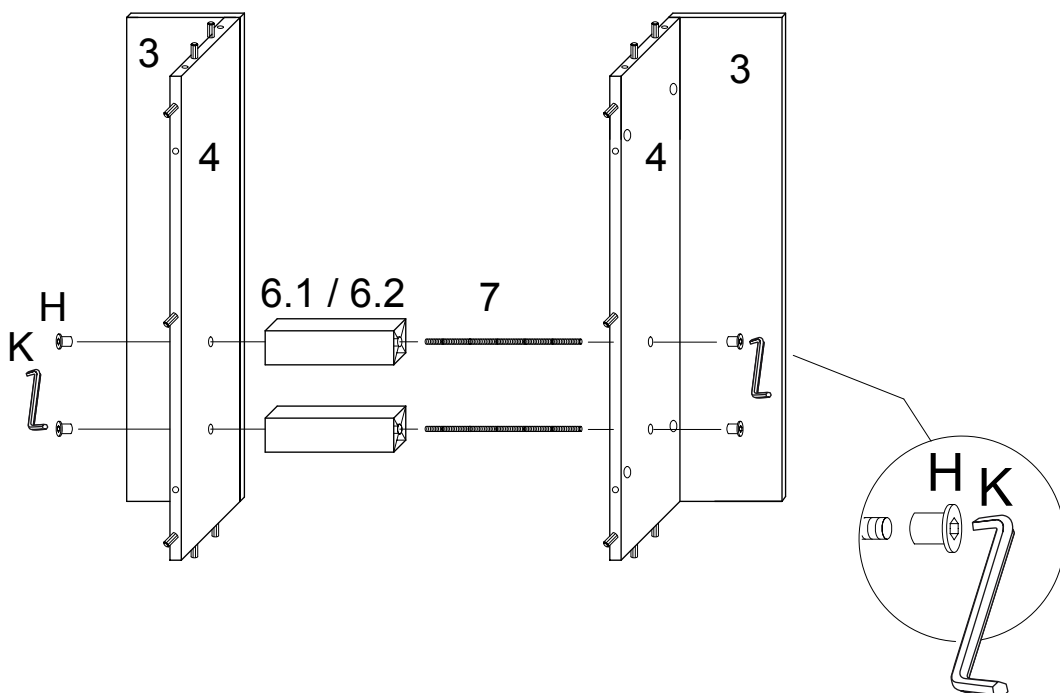
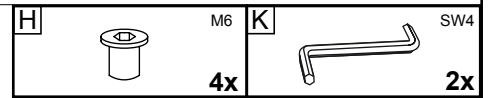


II.

3.

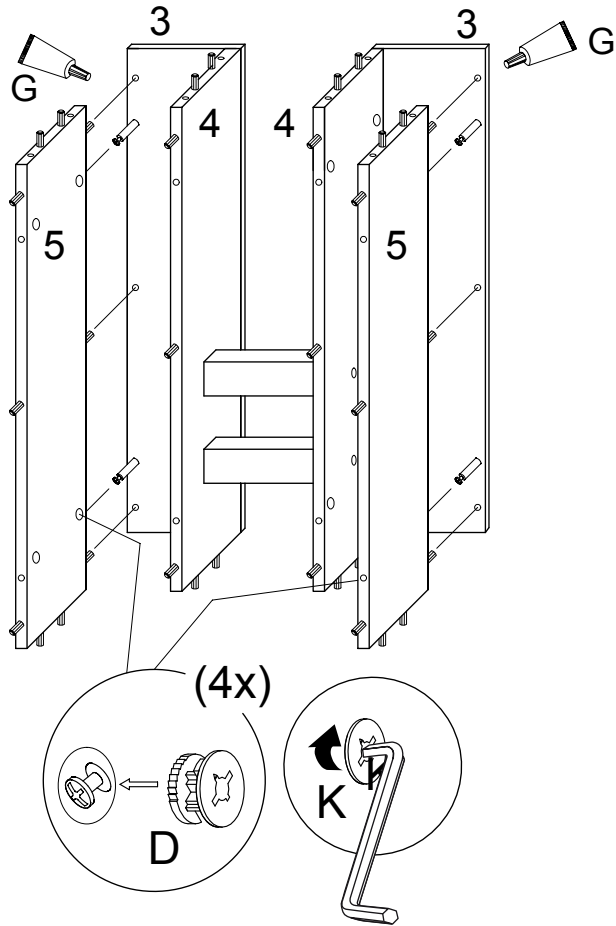



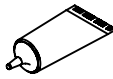

4.



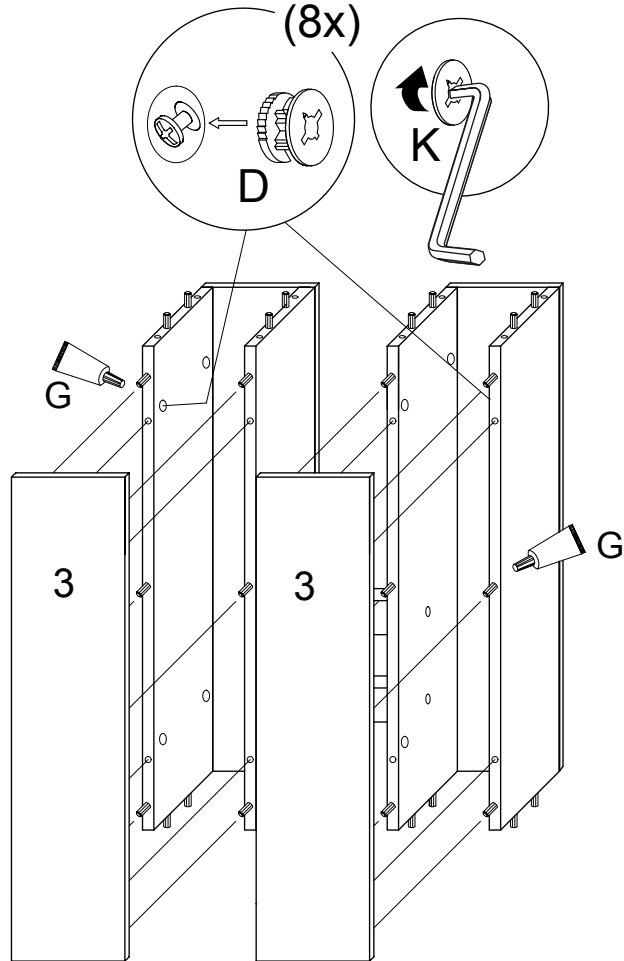
III.


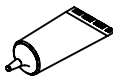

5.



D		4x
G		
K		SW4 1x

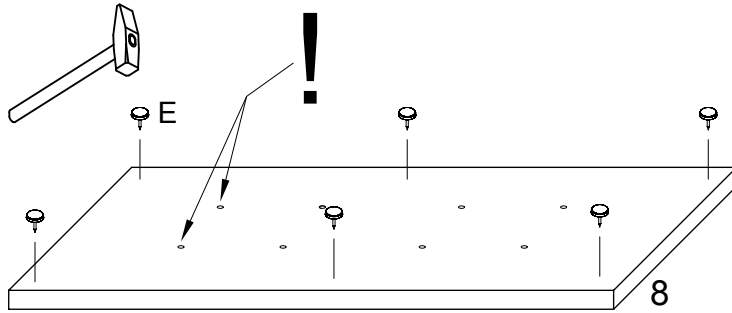
6.



D		8x
G		
K		SW4 1x

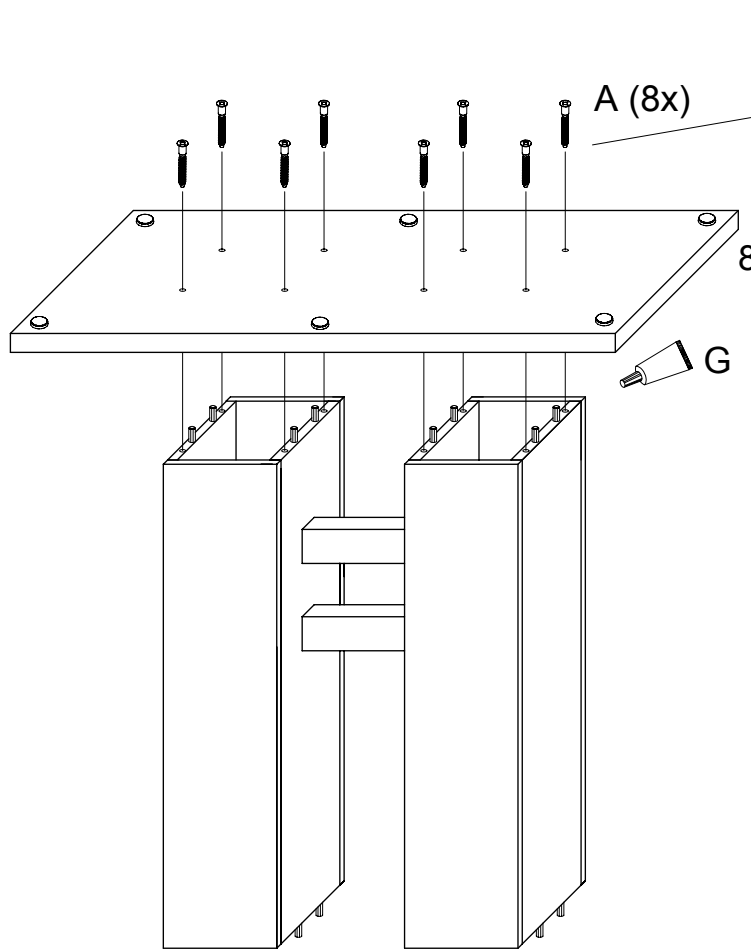
IV.

7.



E	D=15mm, L=15mm
6x	

8.

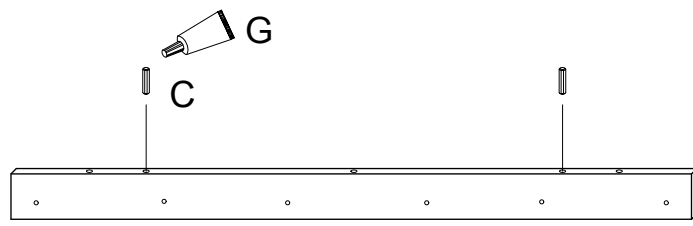


8x	
A	

A	7x50
8x	
G	
K	SW4
1x	

9.

2x

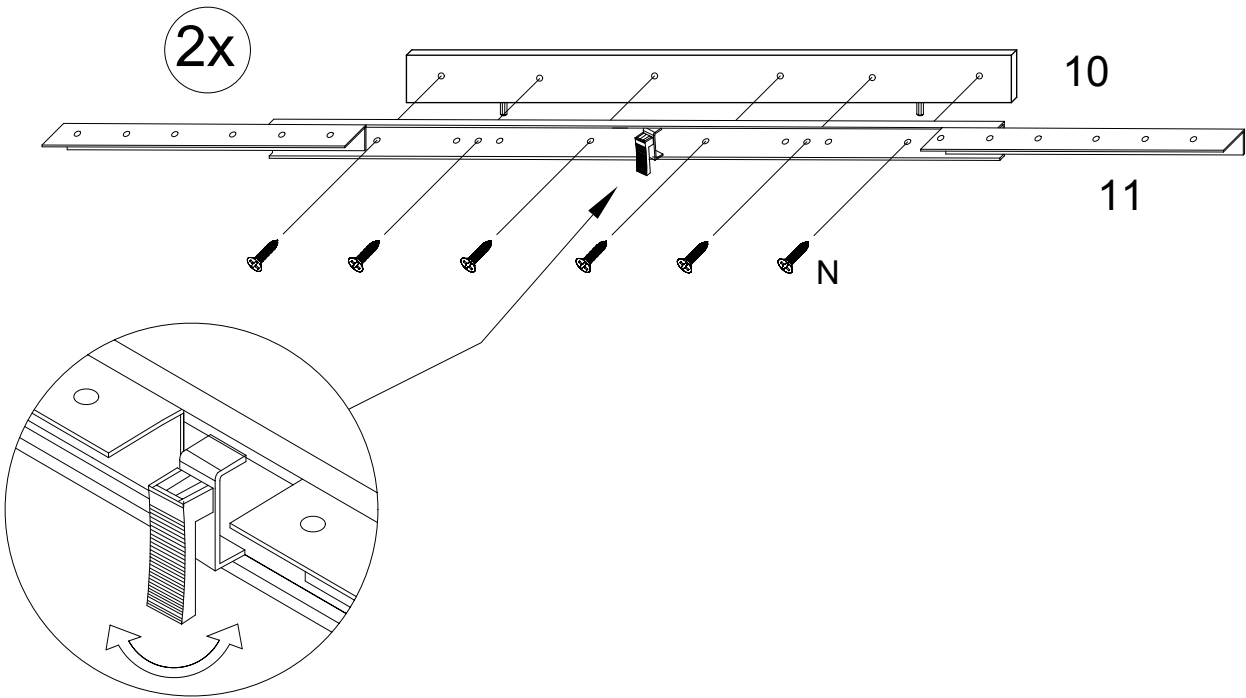
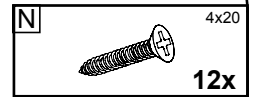


10 (2x)

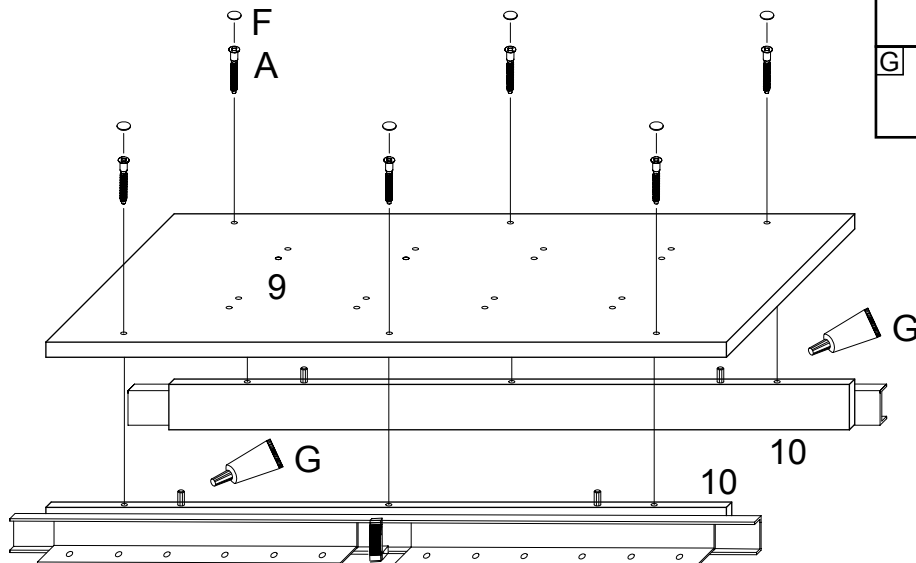
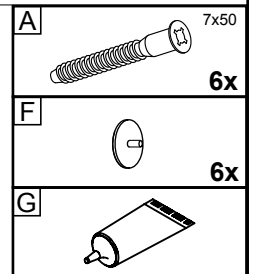
C	8x30
4x	
G	

V.

10.

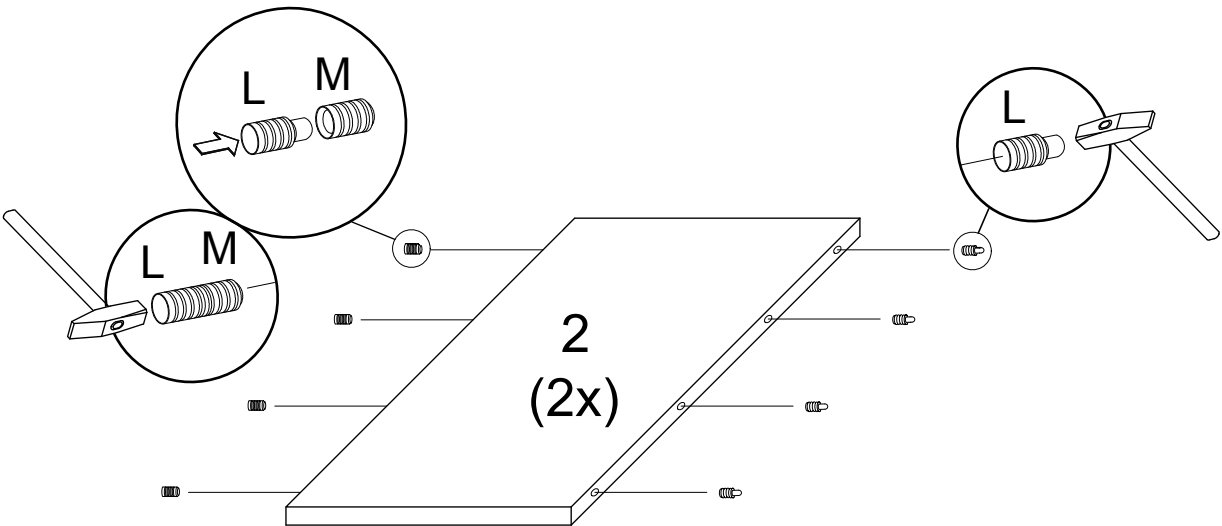
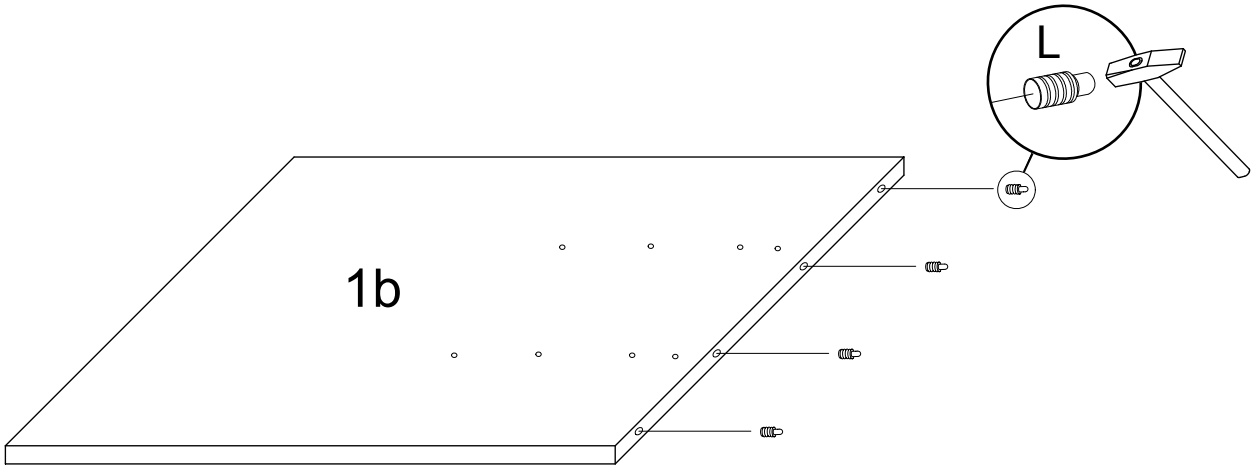
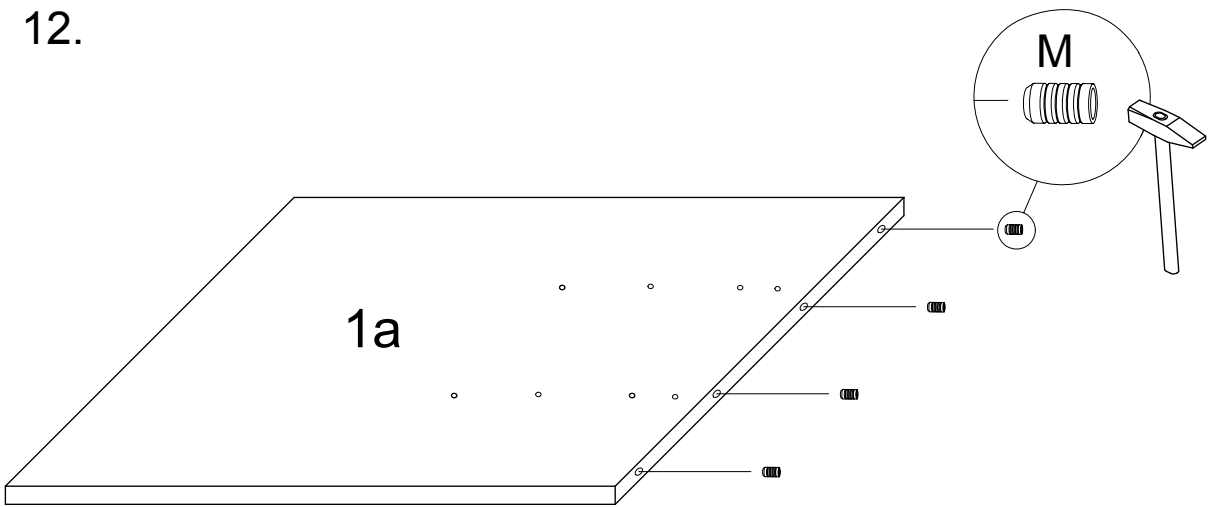




11.



VI.

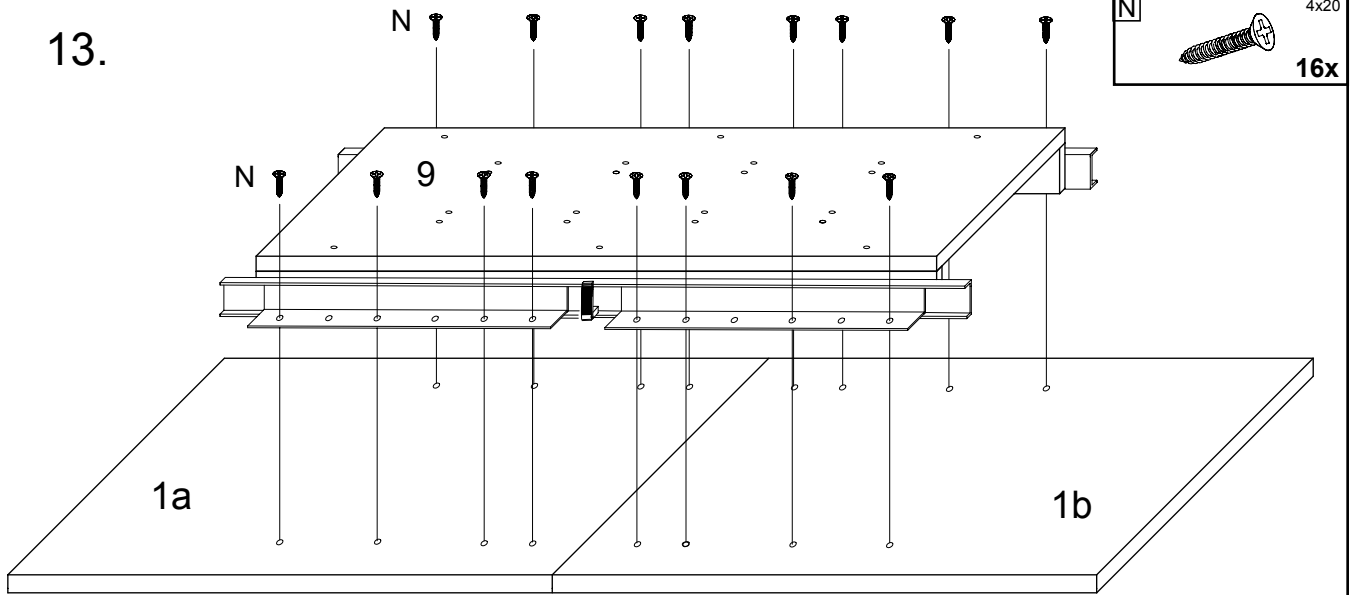
12.



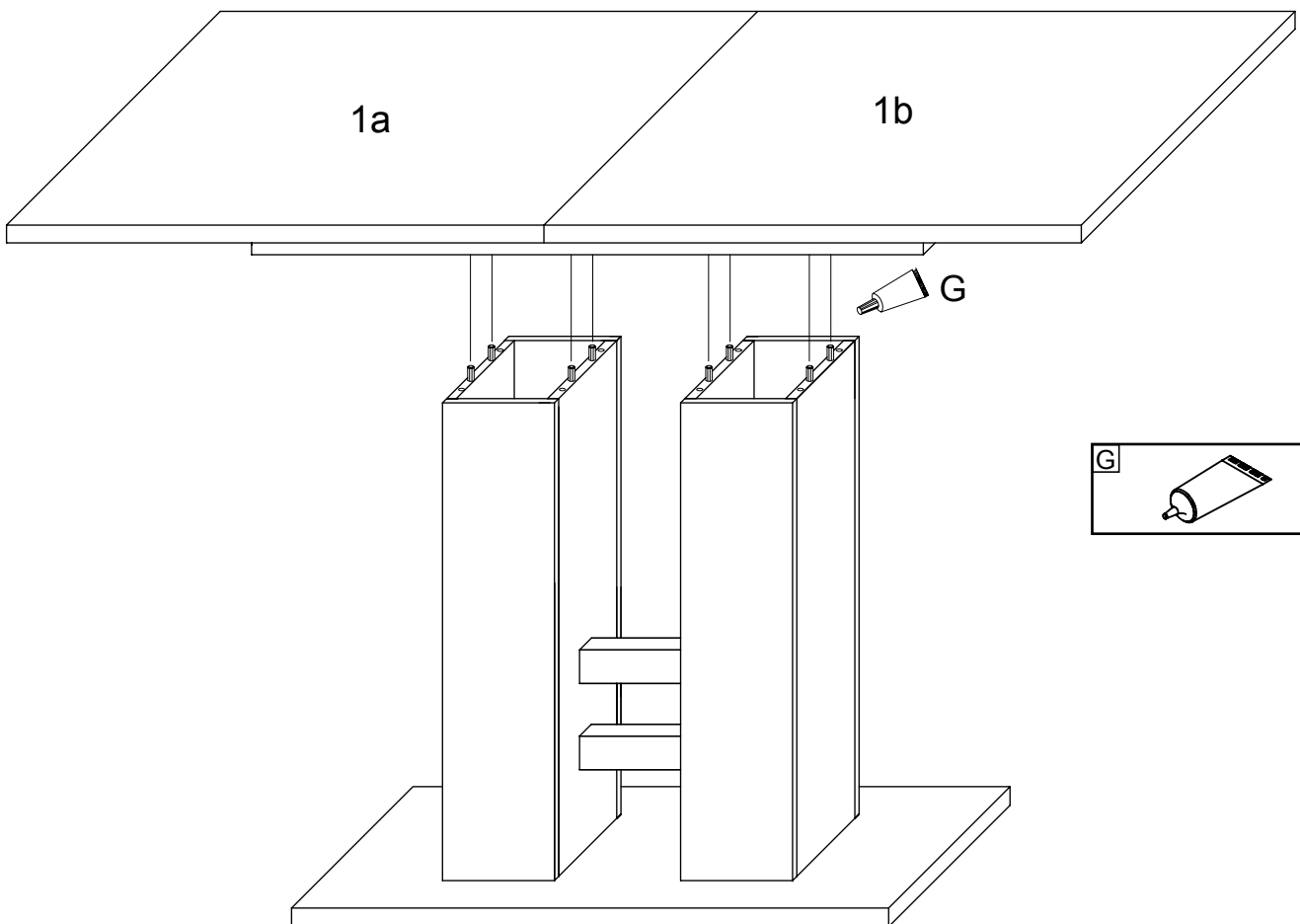
L		12x
M		12x

VII.

13.

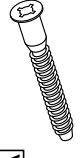




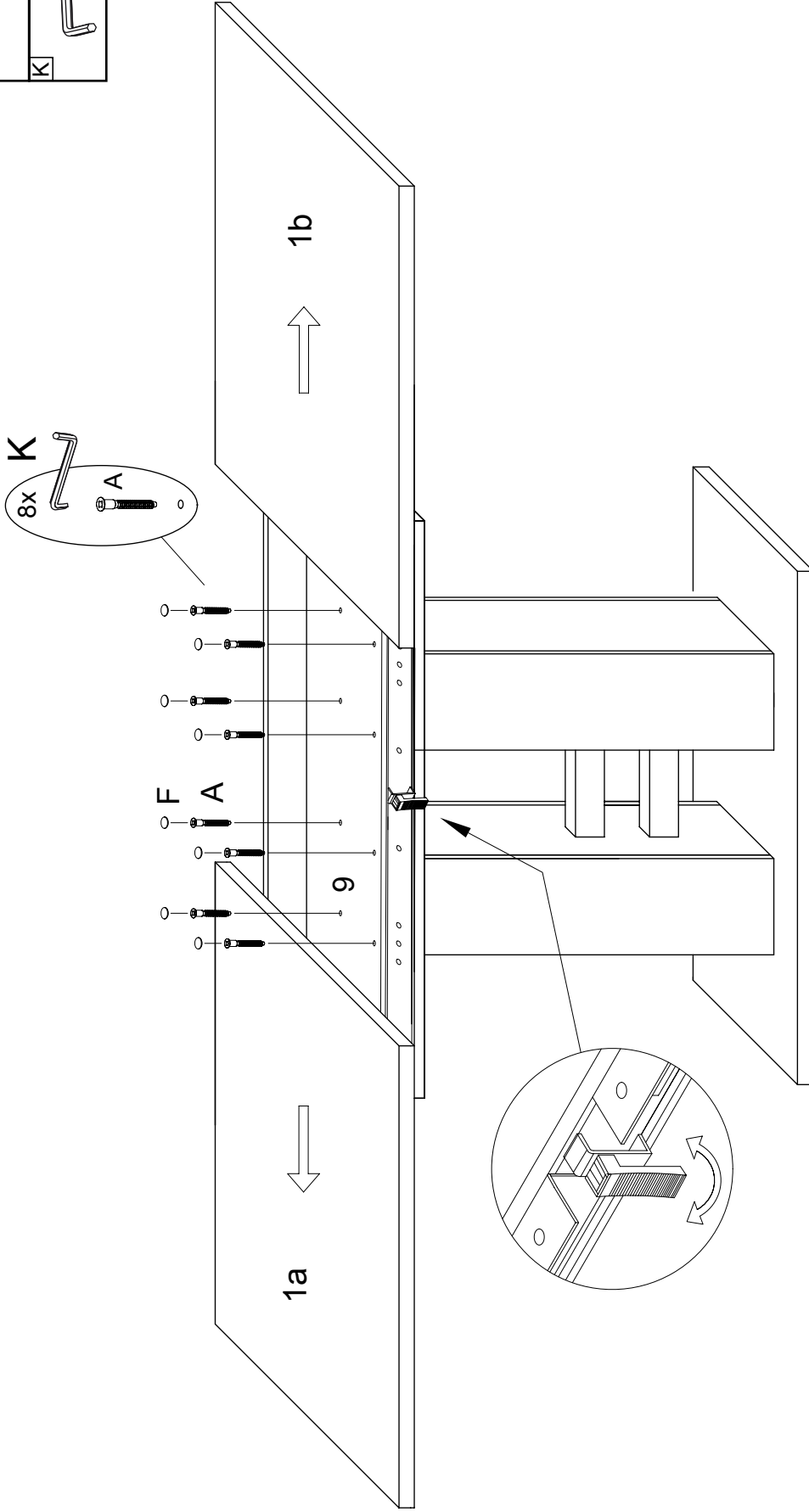
14.



VIII.

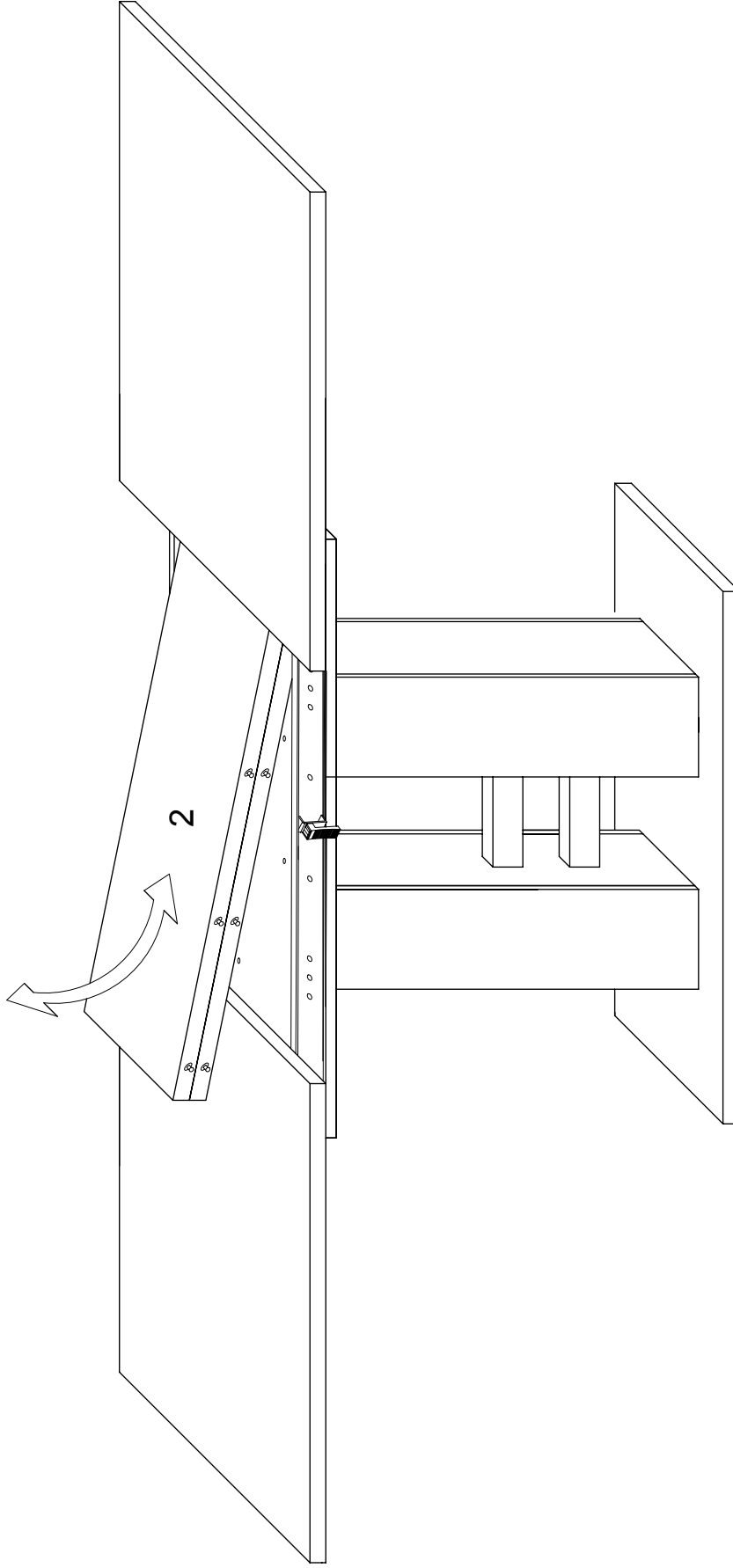
15.

A		7x60	8x
F			8x
K		SW4	1x



IX.

16.



X.

17.

